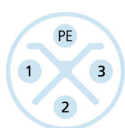
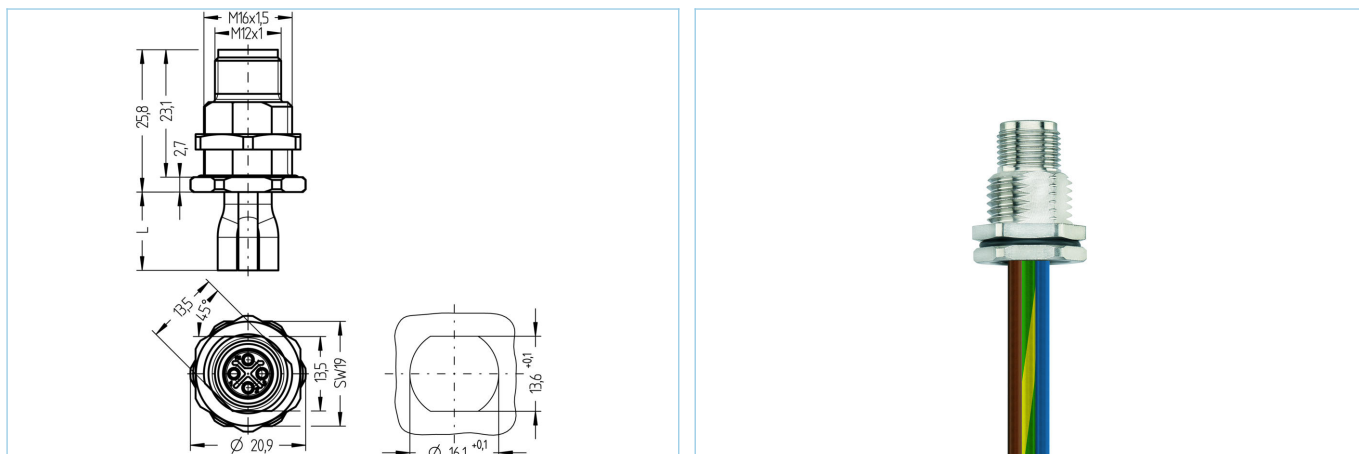
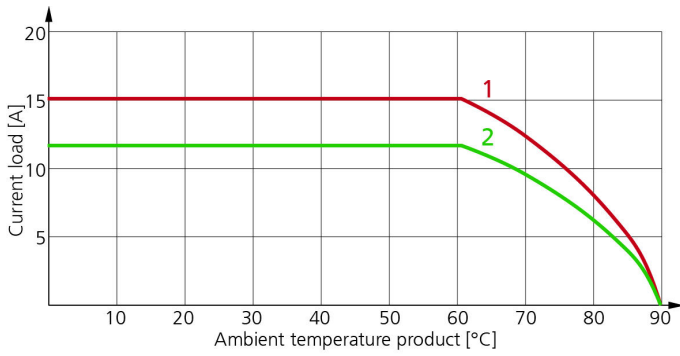


法兰, M12, 公头, 直型, 3+PE, S-编码, 后面板安装, 线芯连接, 电源



产品信息	
物料描述	PS-FHM12SU4.155-0,5/M16/S5015
物料编号	8090714
海关关税编码	85444290
包装设备	5
Step-文件	PS-FHM12SU4-m_M16.stp
EAN	4047106306366
技术参数	
连接头	公头, 直型, M12
针脚数	3+PE
编码	S
额定电压	630V <sub>AC</sub>   600V <sub>AC</sub> (UL)
电流负荷 (40°)	12A
电阻	≤ 3mΩ
产品环境温度	-30°C...+90°C
触点材料	合金, 黄铜, 镀金
触头载体材料	塑料, PA, 黑色
插座外壳材料	合金, 铜锌, 镀镍
装配方向	后面板安装 (带固定螺丝)
线芯长度	0.50m
线芯颜色	棕, 黑, 灰, 绿黄
线芯横截面积	4 x 1.5 mm <sup>2</sup>
电缆绝缘材料	PVC
锁紧螺纹	M16x1.5
连接类型	线芯连接
标准	IEC 61076-2-111
防护等级 (安装好)	IP65, IP67, IP68
机械寿命周期	>100 插拔次数
污染等级	3
类型	直型

## 降额曲线



- 1: 基础曲线。
- 2: 根据DIN 60512-5-2, 修正系数为0.8的导出曲线

## 分类

eCl@ss 6.0	27279220
eCl@ss 7.0	27440103
eCl@ss 8.0	27440103
eCl@ss 9.0	27440103
ETIM 5.0	EC002061
ETIM 6.0	EC002061